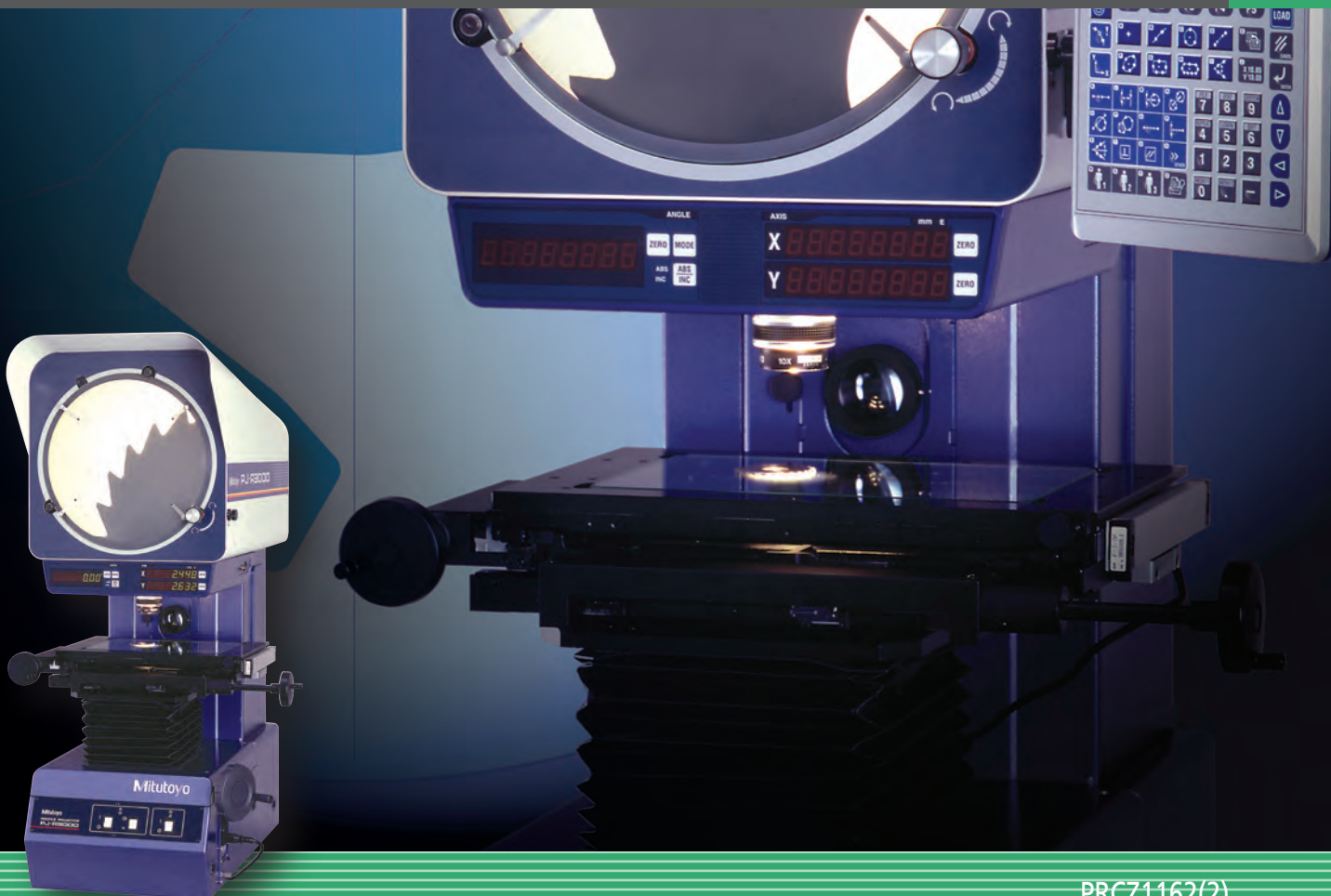


PJ-A3000

VERTIKÁLNÍ PROJEKTOR S JASNOU PROJEKČNÍ PLOCHOU,
DIGITÁLNÍMI PRAVÍTKY V OSE X A Y A ODEČTÁNÍM ÚHLU



Profilové projektory PJ-A3000

- > Řada středně velkých projektorů na kontrolu profilů obsahuje jasnou, 315 mm (12,40") projekční plochou a snadno ovladatelné měřicí stoly XY.
- > Snadno čitelný digitální čítače* (XY) se nachází v blízkosti projekční plochy, čímž se minimalizuje namáhání spojené s nadměrným pohybem. Digitální zobrazení úhlu eliminuje potřebu provádět složité výpočty.

*PJ-A3005D-50, PJ-A3005F-150, PJ-A3010F-100 a PJ-A3010F-200

- > Pohyblivý stůl umožňuje rychlejší a snadnější měření.
- > PJ-A3000* umožňuje výstup souřadnic XY. Vysoce efektivní 2D zpracování dat je k dispozici připojením k volitelné jednotce QM-Data 200.

*s výjimkou 302-700, 302-709 a 302-719

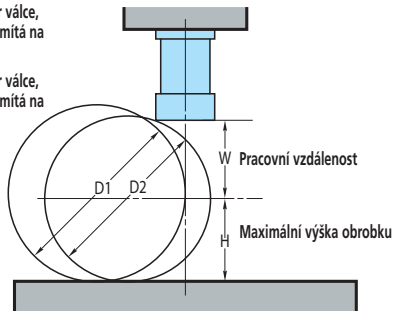


Možnosti zobrazení

Jednotky: mm

D1: Maximální průměr válce, jehož okraj se promítá na středu matnice.

D2: Maximální průměr válce, jehož okraj se promítá na okraji matnice.



Zvětšení	Zobrazení kontury				Zobrazení povrchu				
	10X	20X	50X	100X	10X	20X	50X	100X	
Zobrazení	31,5	15,7	6,3	3,1	31,5	15,7	6,3	3,1	
W	66	32,5	12,6	5	20	2	12,6	5	
H	PJ-A3000	123,5	123,5	123,5	123,5	123,5	123,5	123,5	
	PJ-A3005R-50	123,5	123,5	123,5	123,5	123,5	123,5	123,5	
	PJ-A3005D-50	123,5	123,5	123,5	123,5	123,5	123,5	123,5	
	PJ-A3010F-100	91	91	91	91	91	91	91	
	PJ-13005 F-150	103,5	103,5	103,5	103,5	103,5	103,5	103,5	
	PJ-13010 F-200	92,5	92,5	92,5	92,5	92,5	92,5	92,5	
D1	PJ-A3000	224	87	27	10	198	61	27	10
	PJ-A3005R-50	224	87	27	10	198	61	27	10
	PJ-A3005D-50	224	87	27	10	198	61	27	10
	PJ-A3010F-100	182	87	27	10	198	61	27	10
	PJ-13005 F-150	207	87	27	10	198	61	27	10
	PJ-13010 F-200	185	87	27	10	198	61	27	10
D2	PJ-A3000	154	69	25	10	120	23	25	10
	PJ-A3005R-50	154	69	25	10	120	23	25	10
	PJ-A3005D-50	154	69	25	10	120	23	25	10
	PJ-A3010F-100	154	69	25	10	120	23	25	10
	PJ-13005 F-150	154	69	25	10	120	23	25	10
	PJ-13010 F-200	154	69	25	10	120	23	25	10

Specifikace

Model	PJ-A3005F-150	PJ-A3005F-150E	PJ-A3005D-50	PJ-A3005D-50E	PJ-A3005R-50				
Objednací č.	302-702-1■	302-712-1■	302-706-1■	302-704-1■	302-714-1■	302-708-1■	302-718-1■	302-709-1■	302-719-1■
Rozsah XY	150 x 50 mm	6" x 2"	150 x 50 mm	50 x 50 mm	2" x 2"	50 x 50 mm	2" x 2"	50 x 50 mm	2" x 2"
Efektivní plocha stolu	184 x 82 mm	7.24" x 3.23"	184 x 82 mm	82 x 82 mm	3.23" x 3.23"	82 x 82 mm	3.23" x 3.23"	82 x 82 mm	3.23" x 3.23"
Měřicí jednotka	Vestavěná lineární pravítka		Vestavěná lineární pravítka	DIGIMATIC mikrometrické hlavice		DIGIMATIC mikrometrické hlavice		Mikrometrické hlavice	
Rozlišení	0,001 mm	.0001"/0,001 mm	0,001 mm	0,001 mm	.00005"/0,001 mm	0,001 mm	.00005"/0,001 mm	0,001 mm	.0001"
Zobrazovač XY	✓	✓	—	✓	✓	—	—	—	—
Zobrazovač úhlu	✓	✓	✓	✓	✓	✓	✓	✓	✓
Rozměry stolu	280 x 152 mm (11.02" x 5.98")			152 x 152 mm (5.98" x 5.98")					
Max. výška obrobku	103,5 mm (4.07")			123,5 mm (4.86")					

Model	PJ-A3010F-200	PJ-A3010F-200E	PJ-A3010F-100	PJ-A3010F-100E	PJ-A3000		
Objednací č.	302-701-1■	302-711-1■	302-705-1■	302-703-1■	302-713-1■	302-707-1■	302-700-1■
Rozsah XY	200 x 100 mm	8" x 4"	200 x 100 mm	100 x 100 mm	4" x 4"	100 x 100 mm	—
Efektivní plocha stolu	266 x 170 mm	10.47" x 6.69"	266 x 170 mm	142 x 142 mm	5.6" x 5.6"	142 x 142 mm	ø 70
Měřicí jednotka	Vestavěná lineární pravítka		Vestavěná lineární pravítka	Vestavěná lineární pravítka		Vestavěná lineární pravítka	Vestavěná lineární pravítka
Rozlišení	0,001 mm	.0001"/0,001 mm	0,001 mm	0,001 mm	.0001"/0,001 mm	0,001 mm	0,001 mm
Zobrazovač XY	✓	✓	—	✓	✓	—	—
Zobrazovač úhlu	✓	✓	✓	✓	✓	✓	✓
Rozměry stolu	380 x 250 mm (14.96" x 9.84")			250 x 250 mm (19.84" x 9.84")			160 x 145 mm (6.30" x 5.70")
Max. výška obrobku	92,5 mm (3.64")			91 mm (3.58")			123,5 mm (4.86")

* Pro označení Vaší AC zásuvky doplňte následující přípony (např. 302-711A). A pro provedení UL/CSA, C pro provedení JAPAN, D pro provedení CEE, E pro provedení BS.

Volitelné příslušenství

Projekční objektivy

- 10X: **172-202** (Standardní příslušenství)
- 20X: **172-203**
- 50X: **172-204**
- 100X: **172-207**

> Všechny objektivy jsou k dispozici s polopropustnými zrcátky (vestavěné polopropustné zrcátko v objektivu 50X a 100X).

Zelený filtr

172-160-3

> Zvyšuje ostrost obrazu kontury na projekční ploše.

Otočné stoly

> Na tyto stoly lze připevnit držák se svorkou (176-107).

Objednací č.	176-106	172-196
Efektivní průměr	66 mm	100 mm
Úhel čtení	6'	2'
Výška	22 mm	20,5 mm
Hmotnost	1,7 kg	2,5 kg

Mezičlen s T-drážkou



176-317

- > Používá se pro upevnění příslušenství jako je otočný stůl a výkyvný středící podstavec PJ-A3010F-200/E.
- > Hmotnost: 2 kg

Zrcátko pro dopadající osvětlení



172-229

172-230

> Vhodné pro kontrolu povrchu plastů a jiných nízko reflexních materiálů.

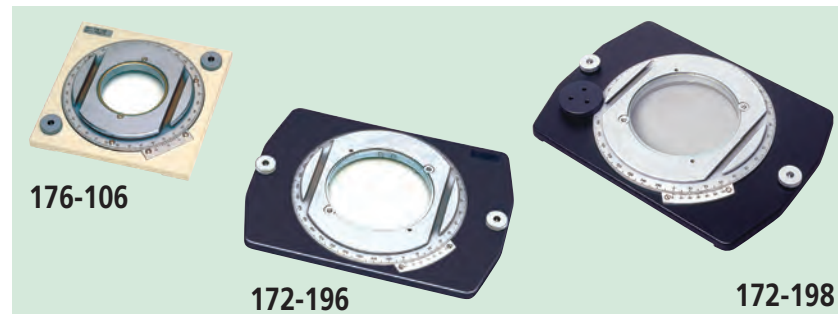
Objednací č.	172-229	172-230
Použití	10X obj.	20X obj.

Sada měřicích šablon



932105

- > Umožňuje kontrolu promítaného obrazu rychleji a snadněji než kdy jindy.
- > Dvanáct různých vzorů k dispozici v každé sadě.



176-106

172-196

172-198

Výkyvný středící podstavec



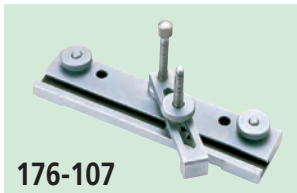
176-105

172-197

> Vhodné pro uchycení válců a kuličkových šroubů atd.

Objednací č.	176-105	172-197
Maximální průměr obrobku	70 mm (45 mm)	80 mm (65 mm)
Maximální délka obrobku	140 mm	140 mm
Otočení	±10°	±10°
Hmotnost	2,4 kg	2,5 kg

Držák se svorkou



176-107

- > Maximální výška obrobku: 35 mm
- > Hmotnost 0,42 kg

Standardní pravítka



172-116

- > Používá se k ověření správnosti zvětšení.

Objednací č.	172-116	172-117
Rozsah	50 mm	2"
Dělení	0,1 mm	.01"
Šířka čáry	3,25 μm	.00013"
Hmotnost	15 g	

Prizma se svorkou



172-378

- > Max. průměr obrobku: 25 mm
- > Hmotnost: 0,8 kg

Podstavce

- > 172-269
- > 172-267 (Pomocný podstavec)

QM-Data 200



264-146 ■ S ramenem

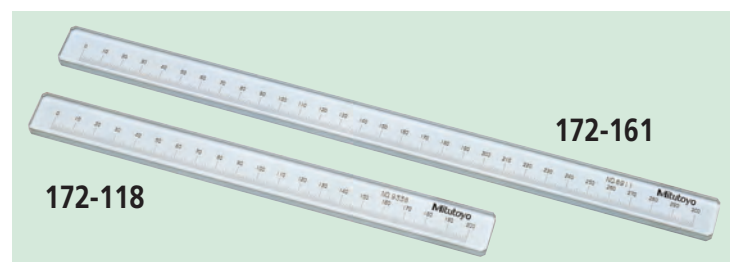
- Pro označení Vaší AC zásuvky doplňte následující přípony (např. 302-711 A). A pro provedení UL/CSA, C pro provedení JAPAN, D pro provedení CEE, E pro provedení BS.
- > QM-Data 200 je 2D zařízení pro zpracování dat optických přístrojů*.

*Propojovací kabel (12AAA807D) je vyžadován pro PJ-A3000.

Snímací pravítka

- > Speciálně navržena pro kontrolu zvětšených obrazů ze standardních pravítek na projekční plochu.

Objednací č.	172-118	172-119	172-161	172-162
Rozsah	200 mm	8"	300 mm	2"
Dělení	0,5 mm	.02"	0,5 mm	.02"
Šířka čáry	18 μm	.00071"	19,5 μm	.00077"
Hmotnost	65 g		100 g	



OPTOEYE-200

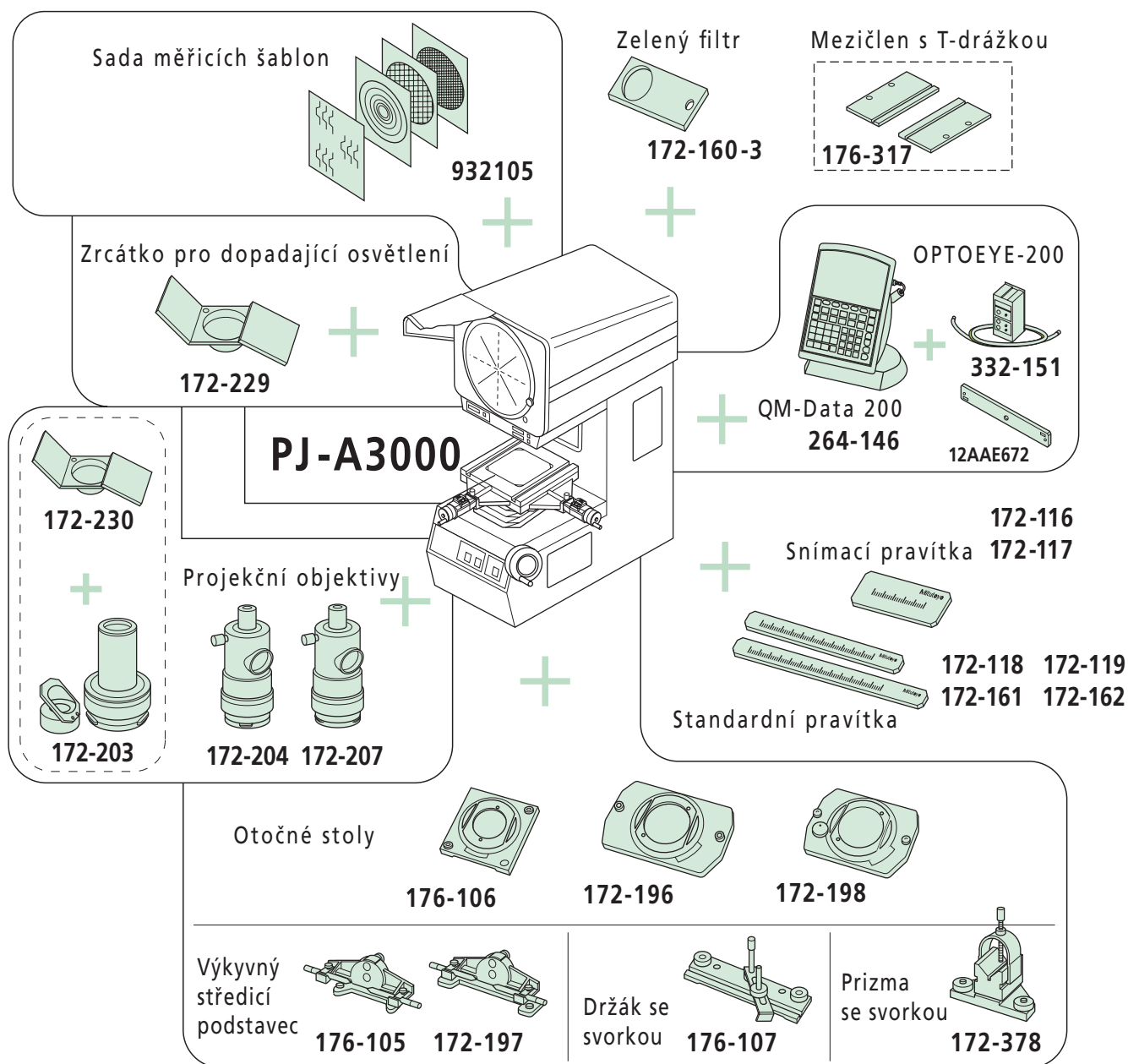


12AAE671

332-151

Volitelné příslušenství

Možnosti systému

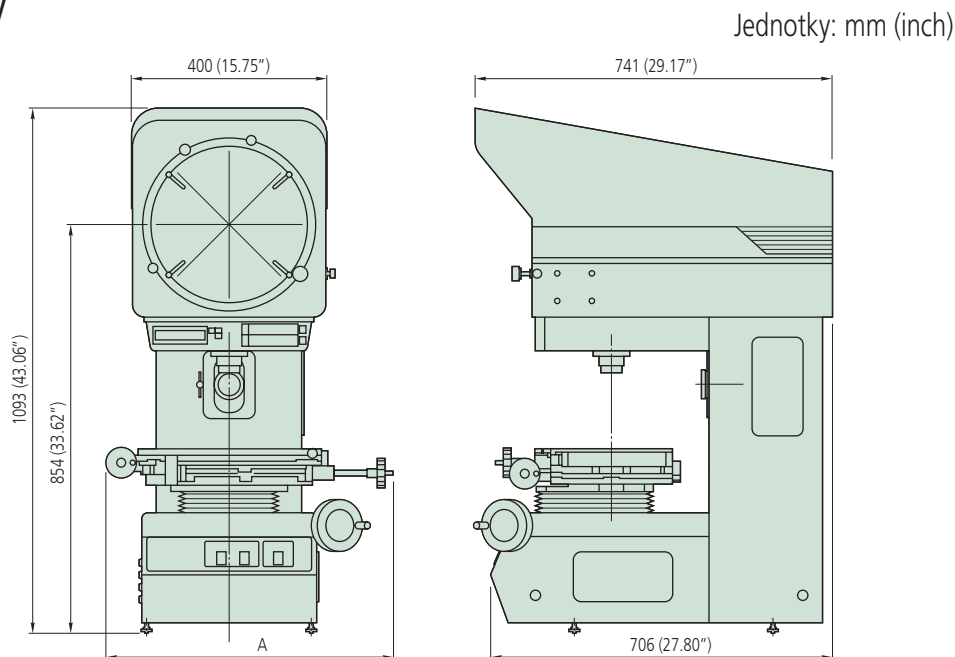


Objednací č.	176-106	172-196	176-105	172-197	176-107	176-378
PJ-A3005, PJ-A3005R-50, PJ-A3005D-50/E	✓	—	✓	—	✓	✓
PJ-A3005F-150/E, PJ-3010 F-100/E, PJ-A3010F-200/E	—	✓*	—	✓*	✓*	✓*

*Mezičlen s T-drážkou (999678D) je nutný pro PJ-A3010F-200/E.

Poznámka: Některé volitelné příslušenství nemusí být k dispozici v USA

Rozměry



A: 593 (23.35")
 446 (17.57")
 427 (16.81")
 455 (17.91")

Společné specifikace

Promítaný obraz		Převrácený obraz
Matnice	Efektivní průměr	315 mm (12.4")
	Materiál	Jemně broušené sklo
	Referenční čára	Nitkový kříž
	Zobrazení úhlu (LED)	Rozlišení: 1' nebo 0,01° (přepínatelné), Rozsah: ± 360° Funkce: přepínatelný absolutní/přírůstkový režim, nastavení nuly
Projekční objektiv	10X	
Přesnost zvětšení	Zobrazení kontury	± 0,1% nebo méně
	Zobrazení povrchu	± 0,15% nebo méně
Zobrazení kontury	Zdroj světla	Halogenová žárovka (24 V, 150 W)
	Optický systém	Telecentrický systém
	Funkce	2 stupňový přepínač jasu, filtr pohlcující teplo
Zobrazení povrchu	Zdroj světla	Halogenová žárovka (24 V, 150 W)
	Optický systém	Vertikální osvětlení s polopropustným zrcátkem
	Funkce	Nastavitelný kondenzátorový objektiv, zrcátko pro dopadající osvětlení (volitelně k objektivu 10X a 20X)
Napájení	100/110/120/220/230/240 V AC (přepínatelné), 50/60 Hz	
Hmotnost	PJ-A3010F-200: 140 kg (308 lbs.) PJ-A 3005 F-150, 150E/3010 F-200E: 116 kg (255 lbs.) PJ-A3010F-100, 100E: 112 kg (246 lbs.) PJ-A3005D-50, 50E: 107 kg (235 lbs.) PJ-A3005R-50: 106 kg (233 lbs.) PJ-A3000: 109 kg (240 lbs.)	
Standardní příslušenství	Sada projekčního objektivu 10X, stínící deska, stabilizační konzoly, halogenová žárovka, pojistka, zemní vodič, imbusový klíč, vinylový kryt	

Souřadnicové měřicí stroje



Kamerové měřicí systémy



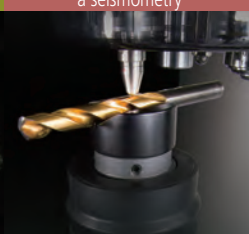
Přístroje na měření tvaru



Optické měřicí přístroje



Snímací systémy

Zkušební přístroje
a seismometry

Digitální pravítka a DRO systémy

Ruční měřidla
a systémy přenosu dat

Ať již jsou Vaše nároky jakékoli, společnost Mitutoyo Vás podporuje od začátku až do konce.

Společnost Mitutoyo není jen výrobcem špičkových měřicích přístrojů, ale také výrobcem, který nabízí kvalifikovanou podporu po celou dobu životnosti zařízení, opírající se o komplexní služby, které zajistí, že Vaši zaměstnanci budou moci maximálně využít Vašich investic.

Kromě základních kalibrací a oprav společnost Mitutoyo nabízí školení v oblasti výrobků a metrologie nebo například IT podporu pro sofistikovaný software používaný v moderních měřicích technologiích. Můžeme také navrhnout, sestavit, otestovat a dodat přizpůsobená měřicí řešení a dokonce, pokud se to ukáže nákladově efektivním, provést kritická měření přímo ve Vašich provozech na základě dohody.



Nalezněte další prospekty
a náš katalog výrobků.

www.mitutoyo.cz

Poznámka: Obrázky výrobků jsou nezávazné. Popisy výrobků, a zejména technické specifikace, jsou závazné pouze na základě výslovné dohody.

MITUTOYO a M3 SOLUTION CENTER jsou buď registrované ochranné známky nebo ochranné známky společnosti Mitutoyo Corp. v Japonsku nebo jiných zemích.

Ostatní výrobky, společnosti a obchodní názvy zde uvedené jsou pouze pro účely identifikace a mohou být ochrannými známkami jejich příslušných vlastníků.

Mitutoyo

Mitutoyo Česko, s. r. o.

www.mitutoyo.cz

Jedno číslo pro snazší dostupnost!
+420 417 579 866

M³ Solution Centers

Teplíce, Ústecký kraj
(Sídlo společnosti)

Ivančice, Jihomoravský kraj