

measuring capacity

measuring range M_{eb} [mm]

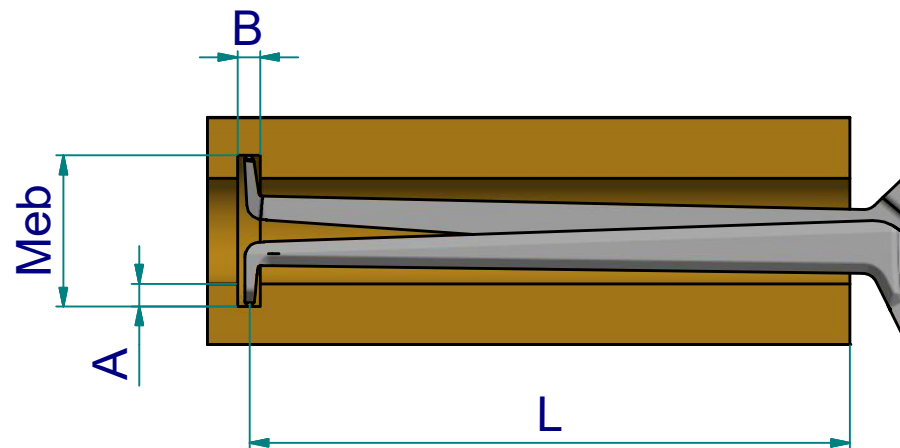
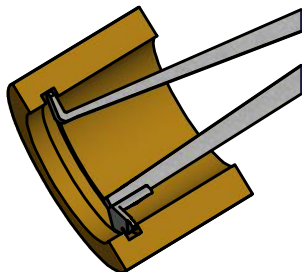
groove depth A [mm]	measuring range M_{eb} [mm]											
	85	86	88	90	92	94	96	98	100	102	105	
0	0 / 80	0 / 80	0 / 81	0 / 81	0 / 82	0 / 82	0 / 83	0 / 83	0 / 83	0 / 84	0 / 84	
1			1,6 / 80	1,6 / 81	1,6 / 81	1,6 / 82	1,6 / 82	1,6 / 83	1,6 / 83	1,6 / 83	1,6 / 83	
2				1,6 / 81	1,6 / 81	1,6 / 81	1,6 / 82	1,7 / 82	1,7 / 82	1,8 / 83	1,8 / 83	
3					1,8 / 81	1,8 / 82	1,8 / 82	1,9 / 83	1,9 / 83	2,0 / 83	2,1 / 83	
4						2,1 / 82	2,1 / 82	2,1 / 83	2,1 / 83	2,2 / 83	2,2 / 83	
5							2,2 / 82	2,2 / 82	2,3 / 83	2,4 / 82	2,5 / 83	
6								2,5 / 82	2,5 / 83	2,5 / 83	2,6 / 83	
7									2,6 / 83	2,7 / 83	2,8 / 83	
8										2,9 / 83	3,1 / 83	
	B / L											

B = minimum groove width

L = maximum groove length [mm]

Example: $M_{eb} = 92$ B = 1,6

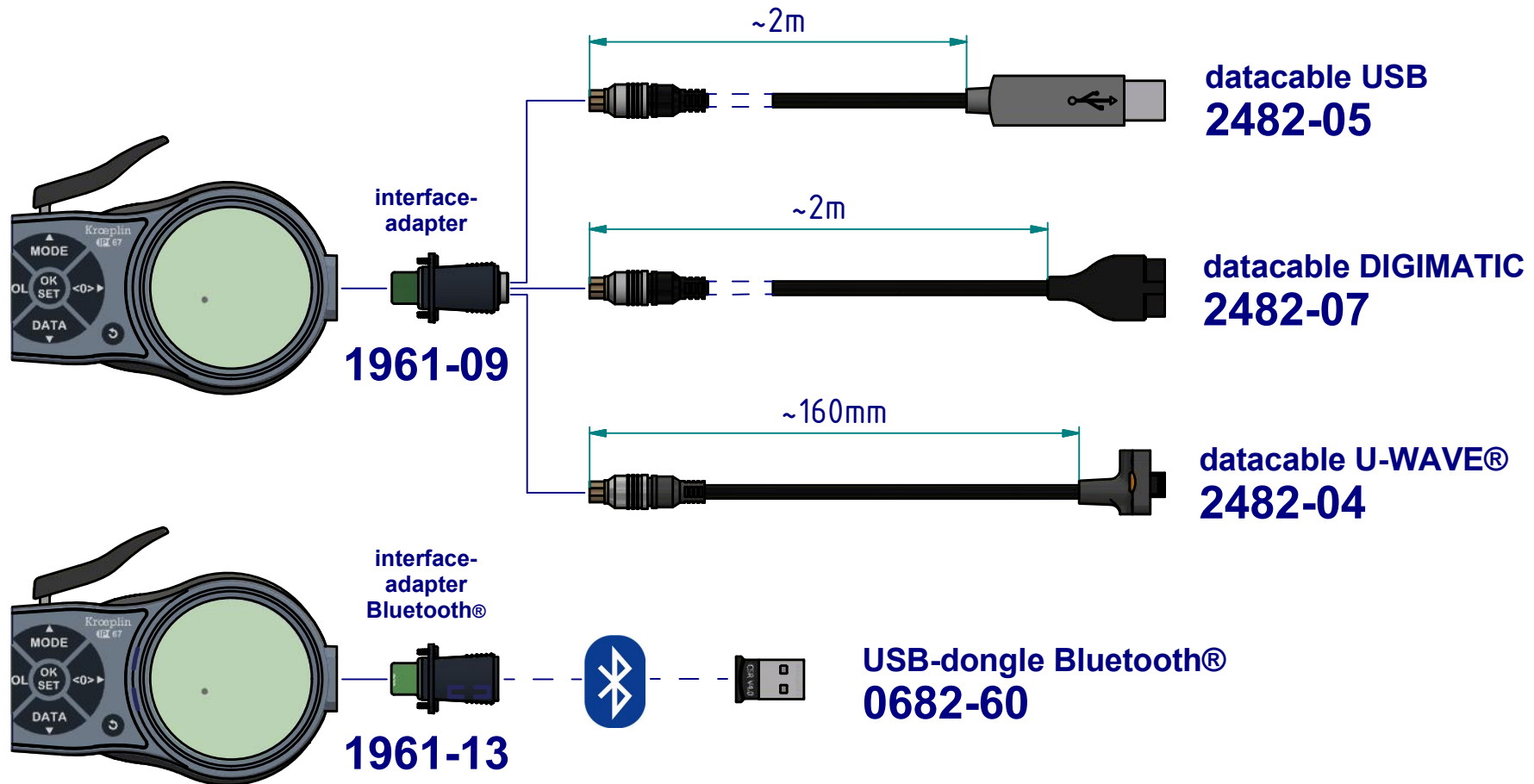
A = 2 L = 81



subject to technical alterations

drawing-nr.:	DAB-L285P3-K-e
date of issue:	21.01.2020
name:	B. Schmidt
revision status:	
revision date:	

interface as accessories available:



subject to technical alterations

drawing-nr.:	DAB-L285P3-K-e
date of issue:	21.01.2020
name:	B. Schmidt
revision status:	
revision date:	