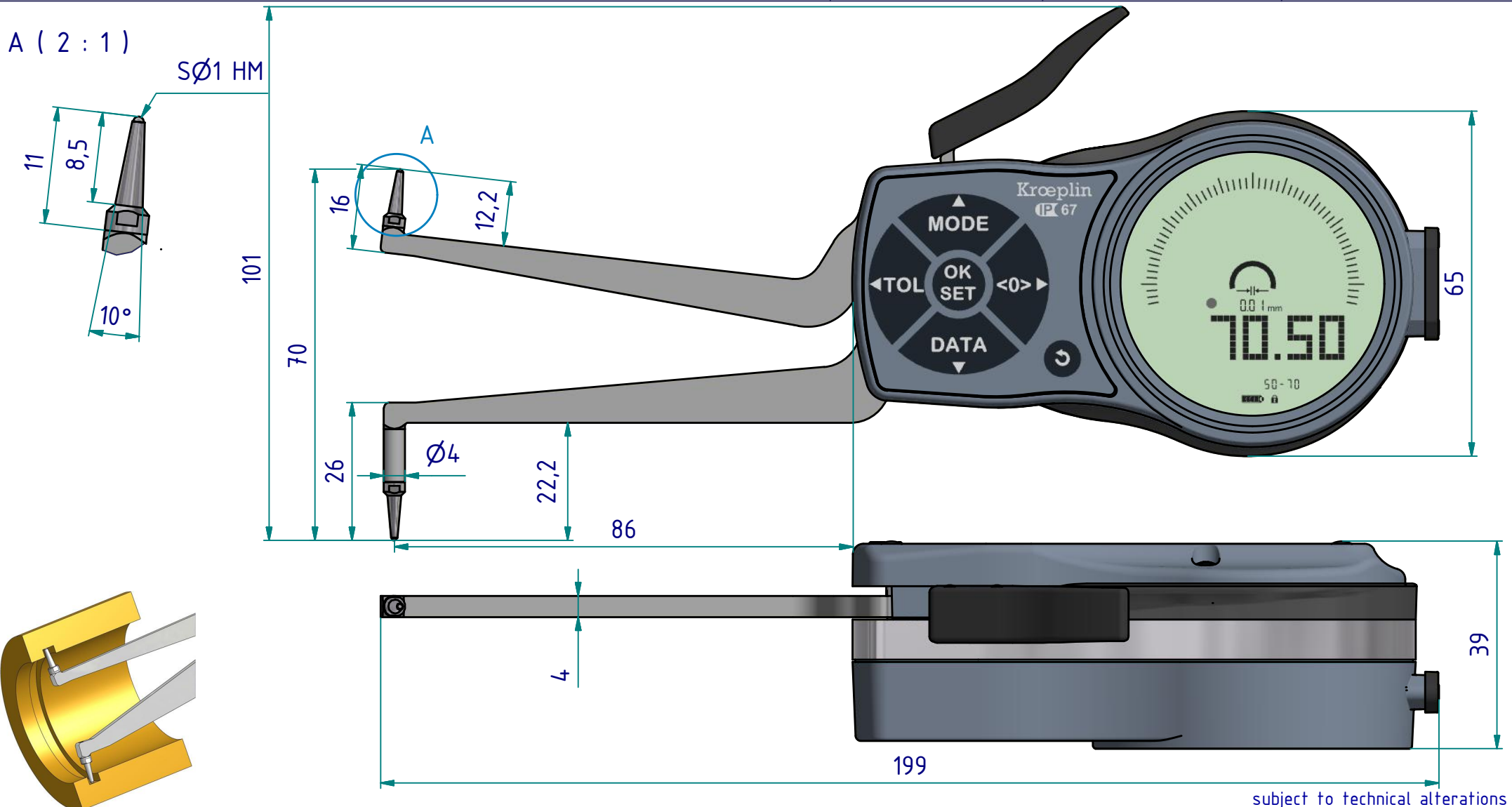


data sheet: L250

Kroepelin GmbH
Gartenstraße 50
D-36381 Schlüchtern

Tel.: 06661 86 0
Fax: 06661 86 39
Mail: sales@kroepelin.com
Web: www.kroepelin.com

Kroepelin
Längenmesstechnik



subject to technical alterations

type: L
range: 50 - 70 mm
range of indication: 49,5 - 70,5 mm
digital step: 0,01 mm
scale interval: -
measuring force: 1,1 - 1,6 N
weight: 285 g

acceptable deviations
VDI/VDE/DGQ 2618 Bl. 12.1/13.1)
max. permissible
errors "G": 0,03 mm
repeatability "r": 0,01 mm
reference temperature: 20° C
operation temperature: $10^\circ \text{ C} - 30^\circ \text{ C}$
storage temperature: $-10^\circ \text{ C} - 50^\circ \text{ C}$

scale: 1:1
drawing-nr.: DAB-L250-K-e
date of issue: 21.01.2020
name: B. Schmidt
revision status:
revision date:

measuring capacity

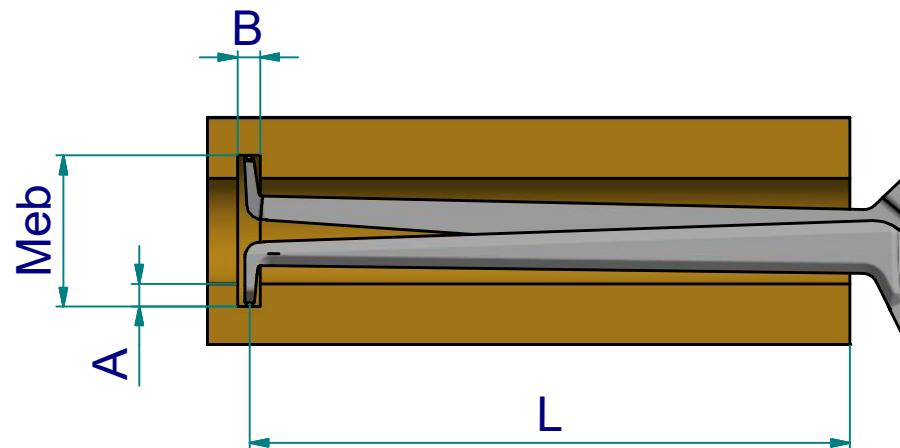
measuring range Meb [mm]

groove depth A [mm]	measuring range Meb [mm]											
	50	52	54	56	58	60	62	64	66	68	70	
0	0 / 81,5	0 / 82,2	0 / 82,9	0 / 83,9	0 / 85,5	0 / 86,6	0 / 87,0	0 / 87,2	0 / 87,5	0 / 87,7	0 / 88,0	
1		1,5 / 81,8	1,5 / 82,5	1,5 / 83,3	1,5 / 84,5	1,5 / 86,0	1,5 / 86,8	1,5 / 87,0	1,5 / 87,2	1,5 / 87,4	1,5 / 87,6	
2			1,7 / 82,1	1,7 / 82,7	1,7 / 83,6	1,7 / 85,0	1,7 / 86,4	1,7 / 86,8	1,7 / 87,0	1,7 / 87,1	1,7 / 87,3	
3				1,9 / 82,3	1,9 / 83,0	1,9 / 84,0	1,9 / 85,6	1,9 / 86,6	1,9 / 86,8	1,9 / 86,9	1,9 / 87,1	
4					2,1 / 82,5	2,1 / 83,3	2,1 / 84,5	2,1 / 86,0	2,1 / 86,6	2,1 / 86,7	2,1 / 86,8	
5						2,2 / 82,7	2,2 / 83,6	2,2 / 85,0	2,2 / 86,2	2,2 / 86,5	2,2 / 86,6	
6							2,4 / 82,9	2,4 / 83,9	2,4 / 85,4	2,4 / 86,3	2,4 / 86,4	
7								2,6 / 83,1	2,6 / 84,2	2,6 / 85,6	2,6 / 86,2	
8									2,8 / 83,3	2,8 / 84,3	2,8 / 85,9	
	B / L											

B = minimum groove width [mm]

L = maximum usable arm length [mm]

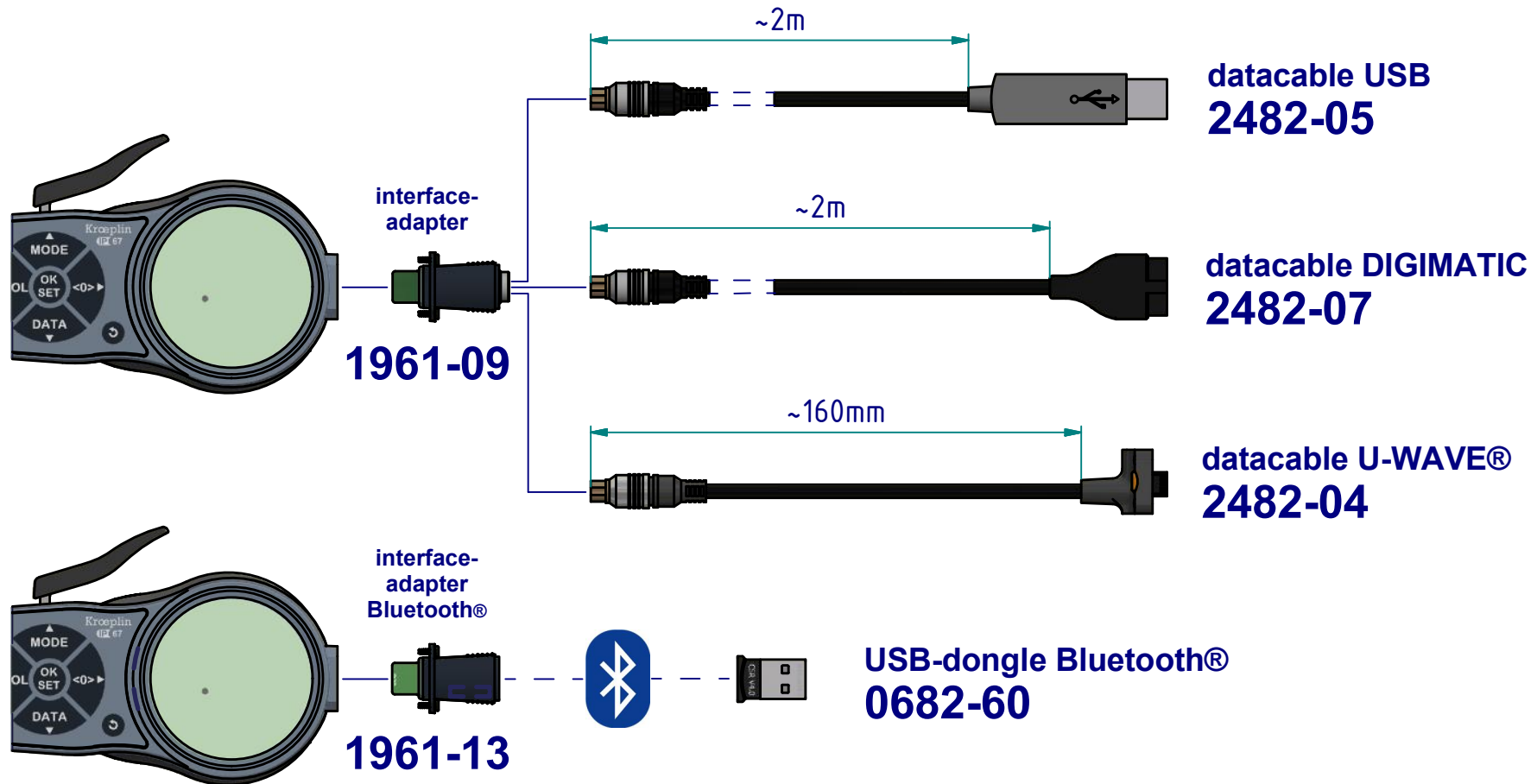
Example: Meb = 56 B = 1,7
 A = 2 L = 82,7



subject to technical alterations

drawing-nr.:	DAB-L250-K-e
date of issue:	21.01.2020
name:	B. Schmidt
revision status:	
revision date:	

interface as accessories available:



subject to technical alterations

drawing-nr.:	DAB-L250-K-e
date of issue:	21.01.2020
name:	B. Schmidt
revision status:	
revision date:	