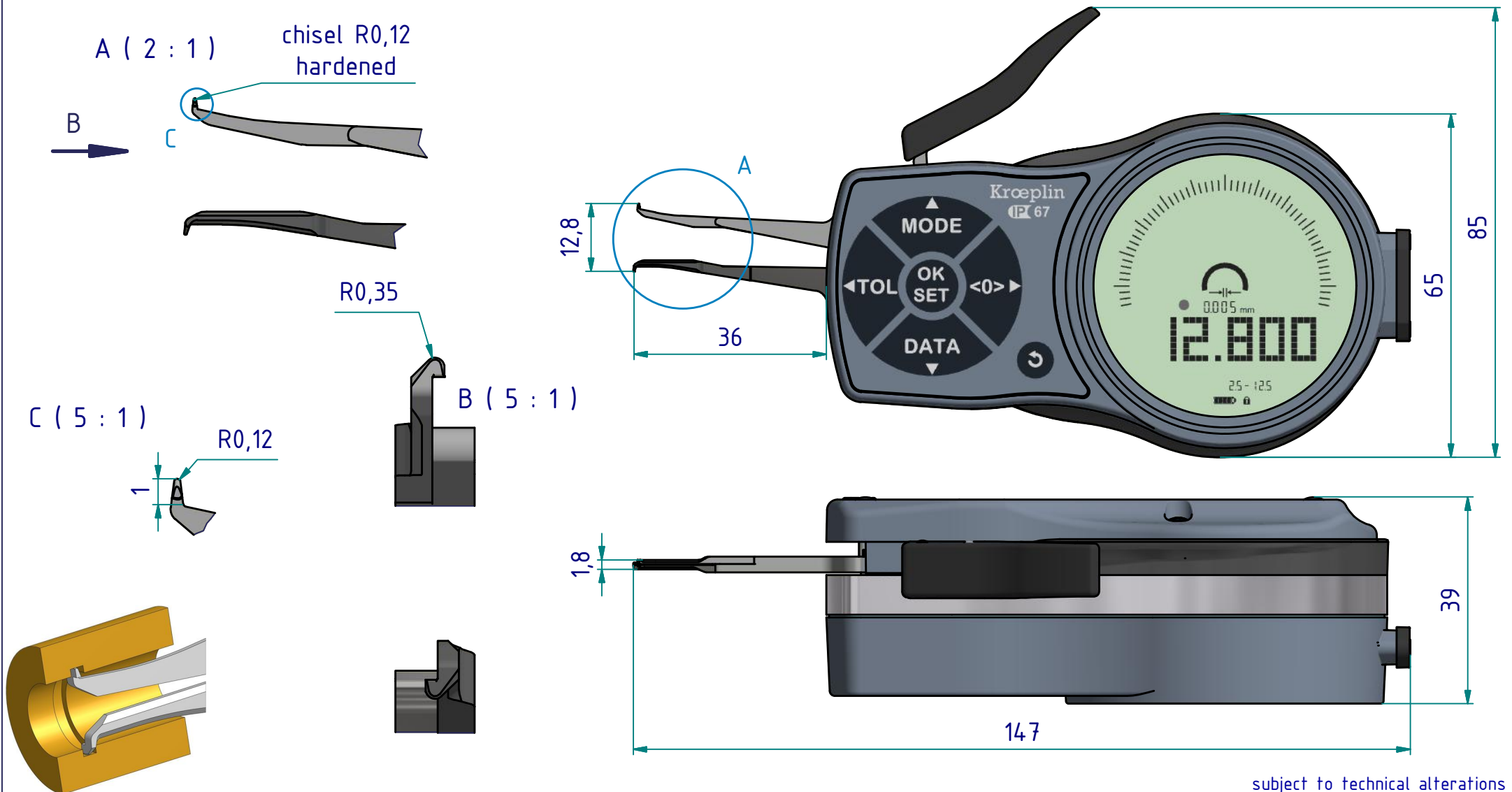


data sheet: L102

Kroepin GmbH
Gartenstraße 50
D-36381 Schlüchtern

Tel.: 06661 86 0
Fax: 06661 86 39
Mail: sales@kroepin.com
Web: www.kroepin.com

Kroepin
Längenmesstechnik



subject to technical alterations

type: L
range: 2,5 - 12,5 mm
range of indication: 2,4 - 12,8 mm
digital step: 0,005 mm
scale interval: -
measuring force: 0,8 - 1,2 N
weight: 245 g

acceptable deviations
VDI/VDE/DGQ 2618 Bl. 12.1/13.1)
max. permissible errors "G": 0,03 mm
repeatability "r": 0,01 mm
reference temperature: 20° C
operation temperature: 10° C - 30° C
storage temperature: -10° C - 50° C

scale: 1:1
drawing-nr.: DAB-L102-K-e
date of issue: 21.01.2020
name: B. Schmidt
revision status:
revision date:

measuring capacity

measuring range Meb [mm]

groove depth A [mm]	measuring range Meb [mm]											
	2,5	3	3,5	4	4,5	5	5,5	6	6,5	7	7,5	8
0	0 / 9,8	0 / 10	0 / 10,3	0 / 10,4	0 / 10,5	0 / 10,7	0 / 10,9	0 / 11,1	0 / 11,4	0 / 11,7	0 / 12,1	0 / 12,4
0,2		0,4 / 9,1	0,4 / 9,1	0,4 / 9,1	0,4 / 9,3	0,4 / 9,4	0,4 / 9,6	0,4 / 9,8	0,4 / 10,1	0,4 / 10,3	0,4 / 10,6	0,5 / 10,9
0,4			0,5 / 7,9	0,5 / 7,9	0,5 / 8,0	0,5 / 8,1	0,5 / 8,3	0,5 / 8,5	0,5 / 8,7	0,5 / 8,9	0,5 / 9,2	0,5 / 9,4
0,6				0,6 / 6,3	0,5 / 6,4	0,5 / 6,6	0,5 / 6,8	0,5 / 7,0	0,5 / 7,2	0,5 / 7,5	0,5 / 7,7	0,6 / 8,0
0,7				0,7 / 5,0	0,6 / 5,2	0,6 / 5,5	0,6 / 5,7	0,5 / 5,9	0,5 / 6,2	0,5 / 6,5	0,5 / 6,8	0,6 / 7,1
	B / L											

measuring range Meb [mm]

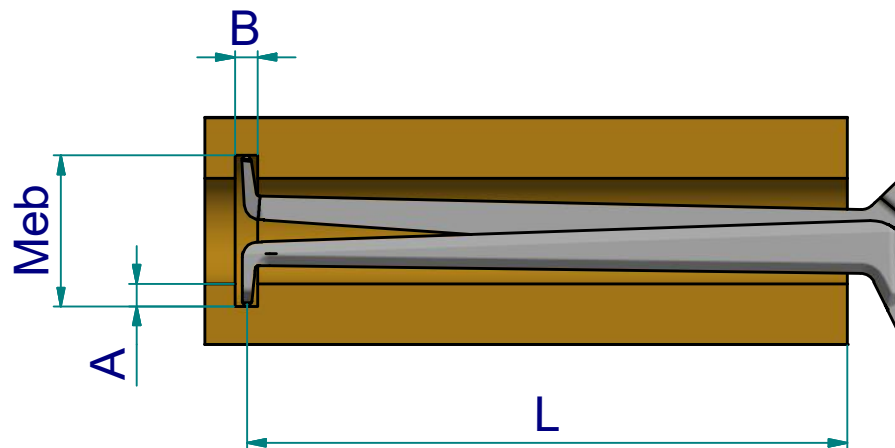
groove depth A [mm]	measuring range Meb [mm]								
	8,5	9	9,5	10	10,5	11	11,5	12	12,5
0	0 / 12,8	0 / 13,3	0 / 13,8	0 / 14,3	0 / 14,8	0 / 15,4	0 / 16,1	0 / 16,9	0 / 17,7
0,2	0,5 / 11,3	0,5 / 11,7	0,5 / 12,1	0,5 / 12,6	0,5 / 13,0	0,5 / 13,6	0,5 / 14,2	0,5 / 14,9	0,5 / 15,6
0,4	0,5 / 9,8	0,5 / 10,1	0,5 / 10,4	0,5 / 10,8	0,5 / 11,3	0,5 / 11,7	0,5 / 12,3	0,5 / 12,8	0,5 / 13,5
0,6	0,6 / 8,3	0,6 / 8,5	0,6 / 8,8	0,6 / 9,1	0,6 / 9,5	0,6 / 9,9	0,6 / 10,3	0,6 / 10,8	0,6 / 11,4
0,7	0,6 / 7,4	0,6 / 7,7	0,6 / 8,0	0,6 / 8,3	0,6 / 8,6	0,6 / 9,0	0,6 / 9,4	0,6 / 9,8	0,6 / 10,3
	B / L								

B = minimum groove width [mm]

L = maximum usable arm length [mm]

Example: Meb = 4 B = 0,5

A = 0,4 L = 7,9

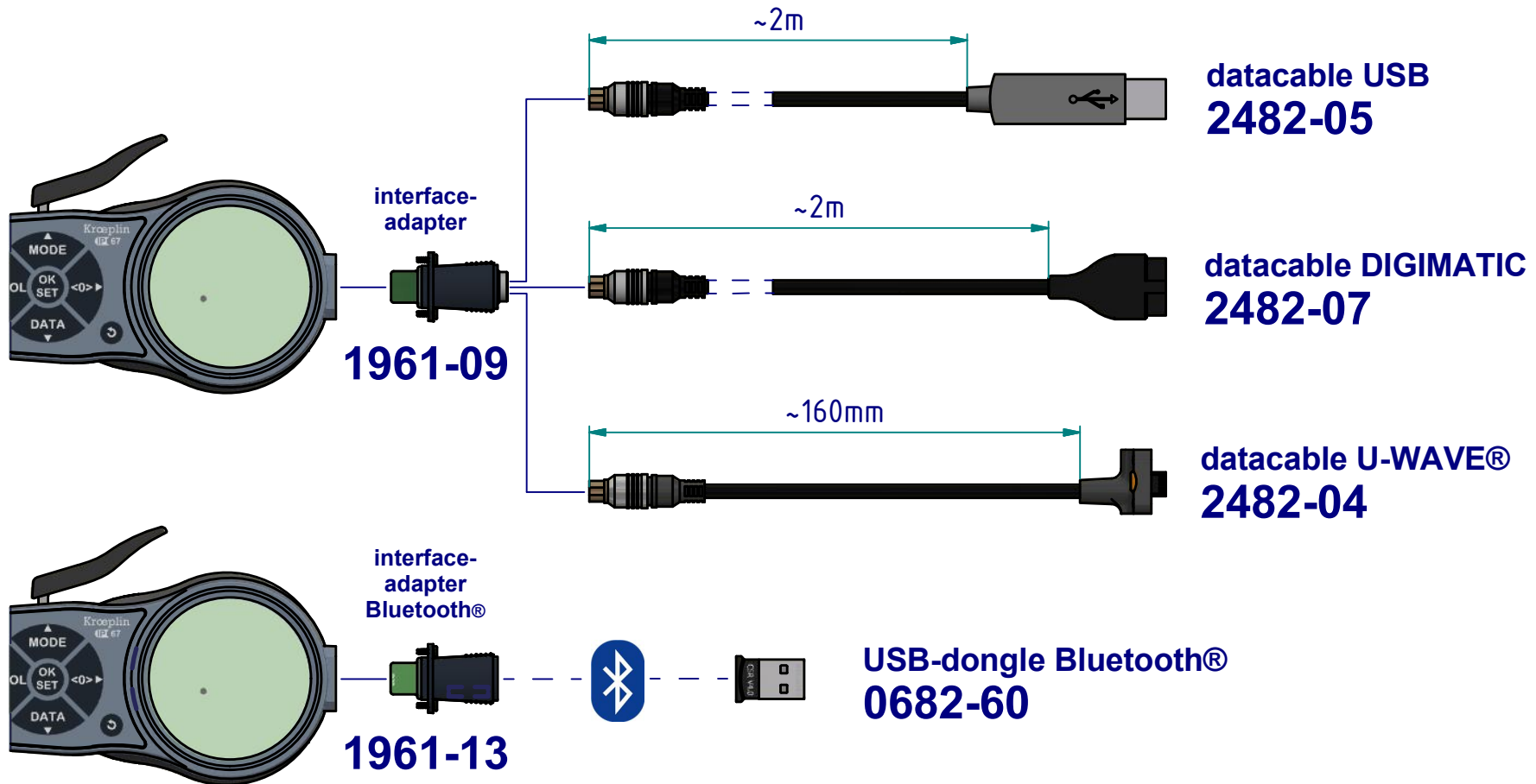


subject to technical alterations

drawing-nr.: DAB-L102-K-e
date of issue: 21.01.2020
name: B. Schmidt

revision status:
revision date:

interface as accessories available:



subject to technical alterations

drawing-nr.:	DAB-L102-K-e
date of issue:	21.01.2020
name:	B. Schmidt
revision status:	
revision date:	